



เพราะ O_2
สำคัญสำหรับ
คุณและครอบครัว

Delta

เครื่องแลกเปลี่ยนอากาศชนิดติดผนัง

Energy Recovery Ventilator (ERV)

Perfectly Green, Perfectly Quiet

ระบายอากาศเสียออกจากห้อง และทำการเติม “ออกซิเจน” เข้าสู่ห้องในเวลาเดียวกัน



- เติมปริมาณออกซิเจน
- มอเตอร์ DC ประสิทธิภาพสูง
- แผ่นกรองหลายชั้น
- ทำงานเงียบ ไร้เสียงรบกวน
- โหมดกรองอากาศ
- รับประกันมอเตอร์นาน 5 ปี

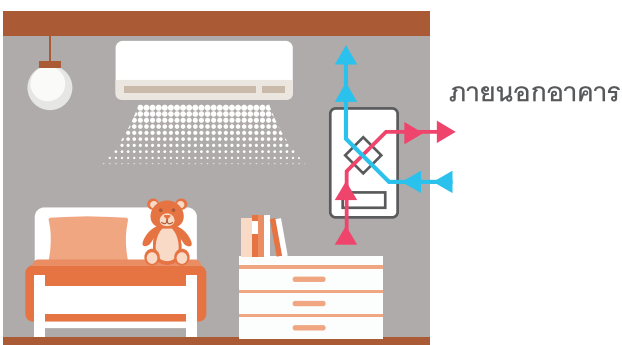
การใช้งานกับห้องที่แยกอิสระจากกัน

ERV ชนิดติดตั้งเหมาะกับการติดตั้งสำหรับห้องต่างๆที่ใช้งานไม่พร้อมกัน ใช้งานง่ายสะดวกสบายเพราะไม่จำเป็นต้องเดินระบบท่อลม และยังช่วยให้คุณประหยัดพลังงาน และเป็นมิตรต่อโลกใบนี้ด้วยการนำเอาความเย็นที่จะระบายออกไปทิ้ง มาลดอุณหภูมิของอากาศบริสุทธิ์ ที่จะเติมเข้ามาในห้อง ช่วยลดภาระการทำงานของเครื่องปรับอากาศภายในห้องลงอีกด้วย



ลดภาระค่าไฟฟ้า

การเติมอากาศร้อนเข้ามาในห้องโดยตรง ถึงแม้ว่าจะได้เติมออกซิเจนเข้ามาในห้อง แต่ก็เป็นการภาระของเครื่องปรับอากาศที่จะต้องทำงานหนักขึ้น หรือแม้แต่การระบาย อากาศออกจากห้อง ที่ช่วยลดกลิ่นและถ่ายเทอากาศ แต่ก็เป็นการนำเอาความเย็นไปทิ้งอย่างเปล่าประโยชน์

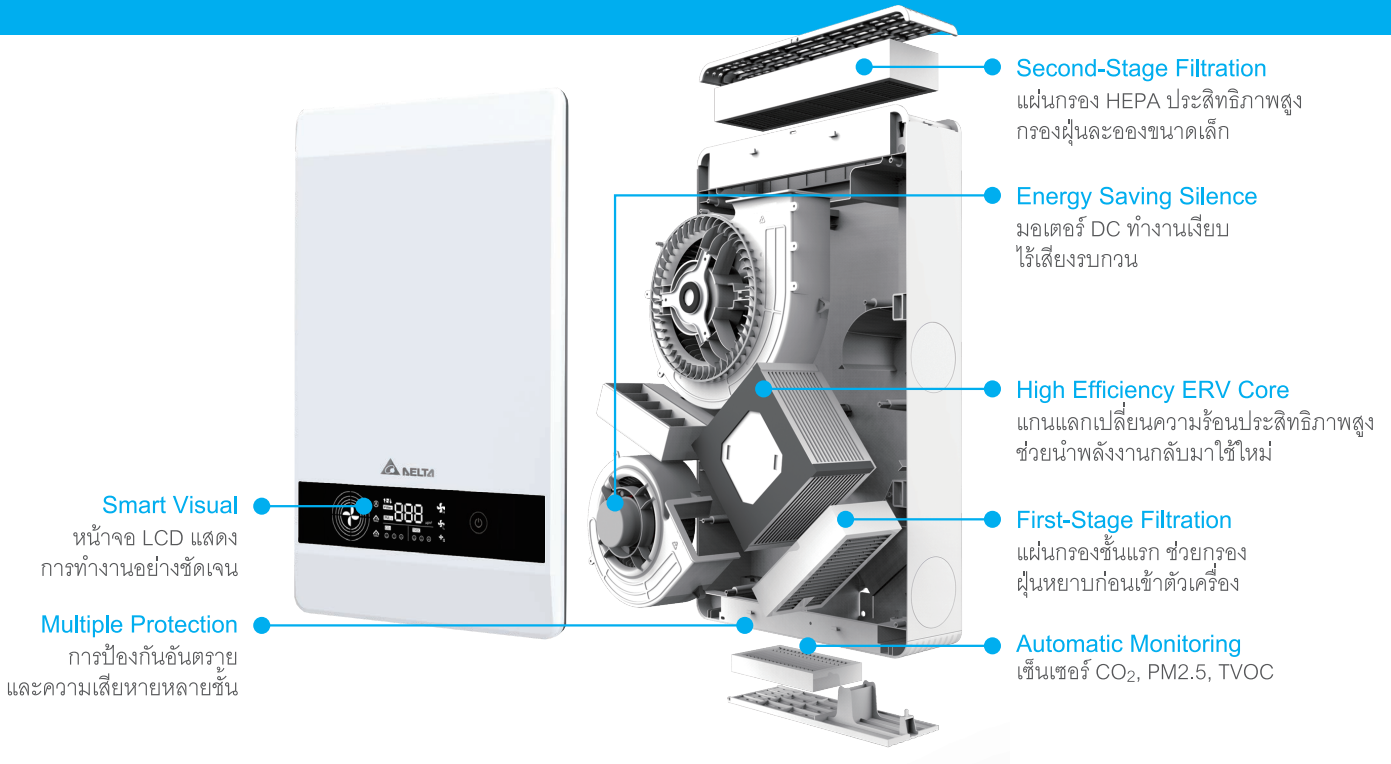


เมื่อใช้ ERV ร่วมกับเครื่องปรับอากาศ ช่วยประหยัดค่าไฟฟ้าลงได้ถึง 41%

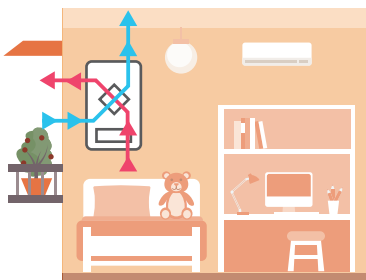
ช่วยลดปริมาณคาร์บอนไดออกไซด์ได้ถึง 487 กิโลกรัม เมื่อเทียบกับการระบายอากาศแบบเก่า

* ERV: เปิดทำงานตลอด 24 ชม. ร่วมกับและเครื่องปรับอากาศ วันละ 9 ชม. เป็นระยะเวลานาน 3 เดือน

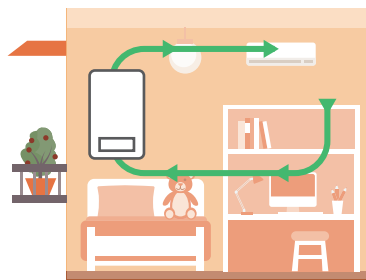
แผ่นกรองอากาศ 2 ชั้น



แผ่นกรองอากาศ 2 ชั้น สามารถกรองฝุ่นขนาดเล็ก PM_{2.5} ได้ถึง 98%



โหมด ERV แลกเปลี่ยนอากาศ



โหมดเครื่องฟอกอากาศ

ระบบการทำงาน 2 รูปแบบ ครอบคลุมทุกความต้องการใช้งาน ไม่ว่าจะเป็น “โหมด ERV” หรือ “โหมดเครื่องฟอกอากาศ”

DC มอเตอร์ประสิทธิภาพสูง



ลดการใช้พลังงานมากกว่า AC มอเตอร์ถึง 60%

ตรวจวัดคุณภาพอากาศในห้องคุณตลอดเวลา



ด้วยเซ็นเซอร์ CO₂ PM_{2.5} และ TVOC

ตัวเลือกเหมาะที่สุดสำหรับบ้านของคุณ

การติดตั้ง



Best Use for Living Space
Ventilation/Temperature & Humidity Control

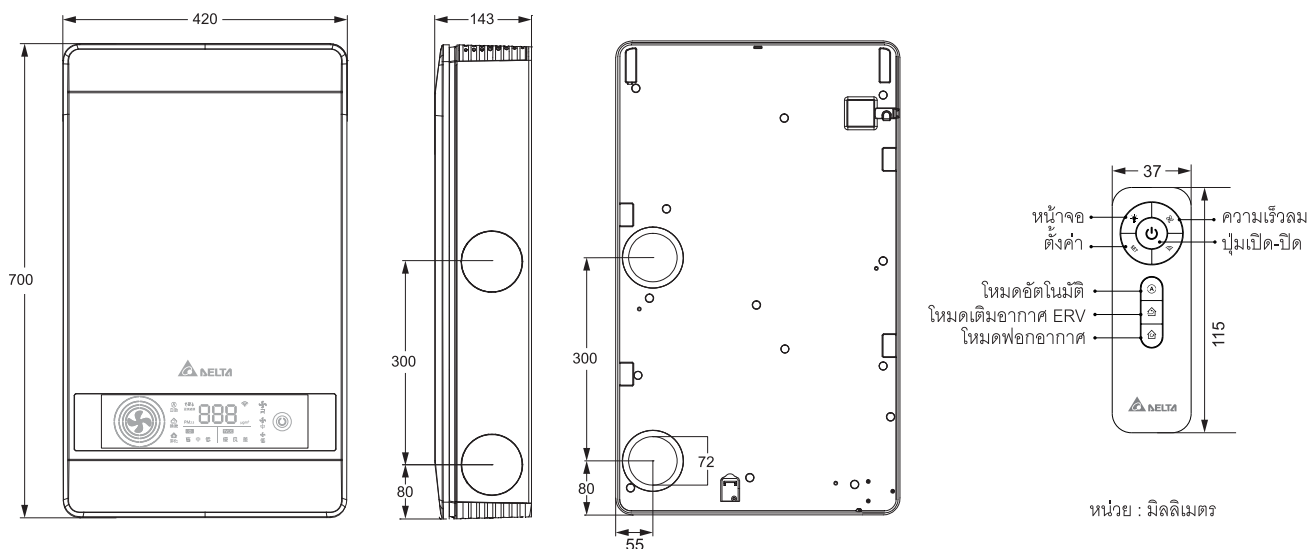
ติดตั้งง่ายและเข้าได้กับทุกสภาพห้อง
เพียงต่อท่อที่ผนัง และใช้ไฟฟ้า 220V

ข้อมูลจำเพาะ

รุ่น	VEB100ATH-W	
ขนาดห้องที่เหมาะสม	30 ~ 70 m ²	
แรงดันไฟฟ้า	220V / 50 Hz	
ปริมาณไฟฟ้า	10 ~ 45 วัตต์	
ปริมาณอากาศสูงสุด	เติมอากาศ (ERV)	100 CMH
	พอกอากาศ	200 CMH
ประสิทธิภาพการนำพลังงานกลับมาใช้	> 50% @ 60 CMH	
ประสิทธิภาพการนำความร้อนกลับมาใช้	> 60% @ 60 CMH	

รุ่น	VEB100ATH-W	
ความเร็วลม	10 - 45 W	
ความสามารถในการกรอง PM2.5	> 98%	
การควบคุม	รีโมทควบคุม	
ขนาดเครื่อง (กว้าง × ยาว × สูง)	420 × 120 × 700 มิลลิเมตร	
ขนาดท่อลม	75 มิลลิเมตร	
น้ำหนัก	10 กิโลกรัม	
ระดับเสียง	เติมอากาศ (ERV)	< 35 dB(A)
	พอกอากาศ	< 45 dB(A)

ขนาดเครื่อง



※For different installation requirement: adjust the configuration for air exhaust/air intake on right side or back of machine.